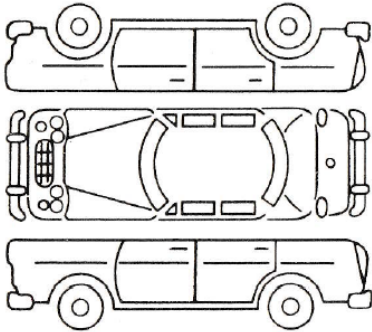


COMS利用申込書(貸渡証)

お客様(借受人)ご記入欄

申込日	令和 年 月 日	貸出時間	時 分	返却時間	時 分	利用時間	H
申込者氏名	性別 男・女	携帯番号	-		-		
申込者住所	〒	メール	@				
		支払方法	<input type="checkbox"/> 現金 <input type="checkbox"/> PayPay	行き先			
生年月日	年 月 日	年齢	歳	免許証番号			

車両外装チェック(出庫時)



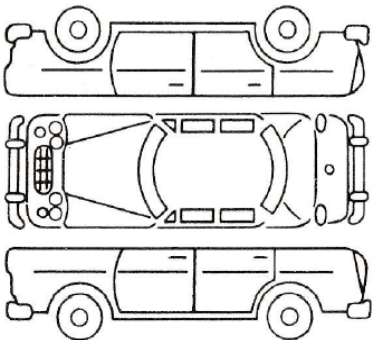
宣誓事項(内容に同意したらチェックを入れご署名をお願いします。)

- 注意事項・約款について
貴社担当者から説明を受け、注意事項の内容も承諾しました。
- 個人情報提供の同意
貴社が関係当局より私(運転者)の個人情報の提供を求められた場合、情報提供について同意し、異議申立ては一切行いません。
- 交通事故について
交通事故等が発生した場合は、けが人の救護を優先し、警察と貸渡人にも連絡をします。
- 交通違反について
私(運転者)の違反行為により、反則金・レッカー代・保管費用等が生じた場合、また、違反者として法律上の措置に従わなければならない場合、私(運転者)は全責任を負います。
- 車両損害等
私(運転者)の責により車両に損害を与えた場合、責任を持って弁済いたします。
- 反社会勢力との関係
私(所属する団体等を含む)は反社会勢力(暴力団等)とは一切関係ありません。
- 貸渡時の立会い
車両外装チェックその他について、立会いの上確認しました。
- 運転者年齢条件の21歳以上です。

お客様(借受人)ご署名
令和 年 月 日

観光協会(貸渡人)記入欄

車両外装チェック(入庫時)



出庫時距離メーター	
入庫時距離メーター	
走行距離	
貸渡料金	

～3時間3,000円、1日4,000円

貸渡人

一般社団法人 釜石観光物産協会

〒026-0031 岩手県釜石市鈴子町22-4

TEL 0193-22-5835

FAX 0193-31-1166

メール kamaishi-kankou@bz04.plala.or.jp

営業時間 9:00から17:00まで(定休日:年末年始)

担当者印

確認項目	<input checked="" type="checkbox"/>
ブレーキの踏みしろ、効き具合	
バッテリーの残量	
申請書記入漏れ	
運転免許証確認(コピー)	
注意事項のついて説明	
料金收受	

お客様へ

□運転者の確認

ご来店時には、運転される方全員の運転免許証をご提示願います。
ご提示いただけない方のレンタカーの運転は固くお断りします。
保険の関係から運転者の年齢条件は21歳以上です。

□料金について

【料金のお支払】

レンタカー料金は、貸渡契約内容に基づいて予定料金を出発時に申し受け、帰着時に過不足分を精算させていただきます。

【超過料金】

ご返却予定時間を大幅に超過された場合は税抜1,000円(1時間毎)を超過料金として申し受けます。
なお、ご連絡なく超過された場合は違約料をお支払いいただきますのでご注意ください。

- (1)自走して店舗に変換した場合税抜20,000円
 - (2)自走できず店舗に返還されなかった場合税抜50,000円
- ※車両の破損、汚損等は修理費用を申し受けます。

□保険補償について

万一事故の場合、下記限度額の範囲で保険金が給付されます。

- 対人賠償保険…無制限
- 対物賠償保険…無制限
- 車両保険…不担保
- 人身傷害保険…不担保

□ご予約について

【予約取り消し】

ご予約を取り消される場合は、所定の予約取り消し料(キャンセル料)を申し受けます。
なお、出発予定時間を1時間過ぎてもご連絡のない場合は、予約の取り消しとみなしますのでご了承ください。
キャンセル料

乗車日の7日前まで	無料
乗車日の6～3日前	20%
乗車日の2日前及び前日	30%
乗車日当日	50%